

Trap Operation Instructions / Instructions D'utilisation Du Piège / Instrucciones De Funcionamiento De La Trampa

1. **Switch OFF ("0")** and remove batteries.

Mettez le piège HORS TENSION (« 0 ») et retirez les piles.

Gire el interruptor a OFF ("0") y retire las baterías.

2. **Bait:** Place a pea-sized amount of peanut butter on rear metal shock plate. Bait touching more than one shock plate may cause malfunction.

Appâter: Placez une petite quantité de beurre d'arachide de la taille d'un pois sur la plaque métallique arrière de choc. Le fait de mettre l'appât en contact avec plus d'une plaque de choc peut provoquer un dysfonctionnement.

Cebo: Coloca una cantidad del tamaño de un guisante de mantequilla de maní en la placa metálica trasera del amortiguador. Colocar el cebo en contacto con más de una placa de amortiguación puede causar un mal funcionamiento.

3. **Locate:** Place trap on a dry, clean surface along a wall.

Emplacement: Placez le piège sur surface sèche et propre le long d'un mur.

Ubique: Coloque la trampa en una superficie seca y limpia junto a una pared.

4. **Insert 4 "AA" batteries.** Turn the switch to the **ON ("I")** position. The green light will flash if enabled.

Insérez 4 piles « AA » et mettez en marche: Mettez sous tension (« I »). Le voyant vert clignotera si activé.

Inserte 4 baterías "AA" y gire el interruptor a ON: Encendido ("I"). La luz verde destellará para indicar que está activada.

5. **Check status light:** Flashing GREEN=Rodent caught (Flashes every 10 seconds for 1 week). RED=Replace batteries.

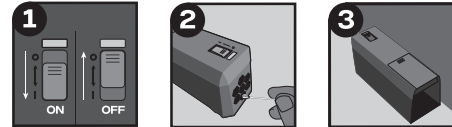
Voyants d'éta: Clignote VERT=Rongeur capturé (Clignote toutes les 10 secondes pendant 1 semaine). ROUGE=remplacez les piles

Revise la luz de estado: Destello en VERDE=Roedor capturado (Parpadea cada 10 segundos durante 1 semana). ROJO=Cambie las baterías

6. **Rodent Disposal:** Turn the switch to OFF ("0") and remove batteries. Properly discard rodent. Follow cleaning instructions on trap and in manual.

Élimination des rongeurs: Mettez le piège HORS TENSION (« 0 ») et retirez les piles. Éliminer le rongeur adéquatement. Suivez les instructions de nettoyage sur le piège et dans le manuel.

Desecho del roedor: Gire el interruptor a OFF ("0") y retire las baterías. Deseche el roedor adecuadamente. Siga las instrucciones de limpieza de la trampa y en el manual.



Trap Cleaning Instructions / Instructions De Nettoyage Du Piège / Instrucciones Para Limpiar La Trampa

Cleaning is only needed when debris is on the metal plates. It is not necessary to clean the trap after every use. / Nettoyage nécessaire seulement en présence de débris sur les plaques métalliques. Nul besoin de nettoyer le piège après chaque utilisation. / La limpieza solo es necesaria cuando hay residuos en las placas metálicas. No es necesario limpiar la trampa después de cada uso.

1. **Turn Off:** Switch **OFF ("0")** and remove batteries.

Éteindre : Mettez sur **OFF ("0")** et retirez les piles.

Apagar: Apaga ("**0**") y retira las pilas.

2. **Clean Chamber:** Use warm water, soft bristle brush, and hydrogen peroxide topical solution only. **DO NOT get water on electronic top.**

Nettoyer la chambre: Utilisez de l'eau tiède, une brosse à poils doux, et une solution de peroxyde topique uniquement. **Ne mettez PAS d'eau sur la partie électronique.**

Limpie la cámara: Use agua tibia, un cepillo de cerdas suaves y una solución de peróxido de hidrógeno únicamente. NO permita que entre en agua en la parte electrónica.

3. **Dry chamber:** Allow interior and exterior to air dry completely.

Sécher la chambre: Laissez l'intérieur et l'extérieur sécher à l'air complètement.

Seque la cámara: Deje secar completamente el interior y el exterior al aire.

4. **Dry hands thoroughly.**

Se sécher soigneusement les mains.

Séquese las manos muy bien.

5. **Reload:** Repeat trap use instruction steps 1-4.

Recharger: Répétez les étapes d'utilisation du piège 1 à 4.

Recargue: Repita los pasos 1 al 4 de las instrucciones de uso.

This device complies with part 15 of the FCC rules. Operation is subject to the following two conditions: (1) this device may not cause harmful interference, and (2) this device must accept any interference received, including interference that may cause undesired operation.

Ce dispositif est conforme à la partie 15 des règlements de la FCC. Son fonctionnement est soumis aux conditions suivantes: (1) ce dispositif ne doit pas provoquer de brouillage préjudiciable; (2) il doit accepter tout brouillage reçu, y compris le brouillage qui pourrait nuire à son fonctionnement.

Este dispositivo cumple con la parte 15 de las reglas de la FCC. Su funcionamiento está sujeto a las siguientes dos condiciones: (1) este dispositivo no debe ocasionar interferencia nociva, y (2) este dispositivo debe aceptar cualquier interferencia que reciba, incluyendo interferencia que pueda ocasionar funcionamiento no deseado.

Warning: Changes or modifications to this device not expressly approved by Woodstream Corporation could void the user's authority to operate the equipment.

Avertissement: Les changements apportés à ce dispositif et qui ne sont pas expressément approuvés par Woodstream Corporation peuvent annuler la capacité de l'utilisateur à utiliser cet équipement.

Advertencia: Los cambios o modificaciones a este dispositivo que no estén expresamente aprobados por Woodstream Corporation pudieran anular la autoridad del usuario para operar el equipo.

Statement applies only to European countries. (CE): This appliance can be used by children aged from 8 years and above and persons with reduced physical, sensory or mental capabilities or lack of experience and knowledge if they have been given supervision or instruction concerning use of the appliance in a safe way and understand the hazards involved.

Déclaration s'applique uniquement aux pays Européens. (CE): Cet appareil peut être utilisé par des enfants âgés de 8 ans et plus et des personnes ayant des capacités physiques, sensorielles ou mentales réduites ou un manque d'expérience et de connaissances s'ils sont supervisés ou s'ils ont reçu des instructions concernant l'utilisation de l'appareil de manière sécuritaire et qu'ils comprennent les dangers potentiels.

VICTOR CAN ICES-3 (B)/NMB-3(E)

Electronic Rat Trap Model M241B

Piège à Rat Electronique Modèle M241B

Covered by the following U.S. Patents:

Couverts par les Brevets Américains Suivants: 6,836,999, 7,010,882, 7,219,466, 6,609,328

Made in Vietnam Fabriqué au Vietnam



Supply: 6V----

EPA Est. No. 84504-VNM-002

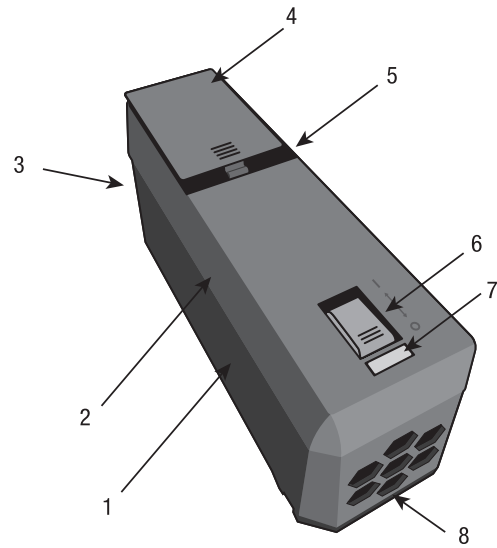
Woodstream Corporation 69 N. Locust St. Lititz, PA 17543

855-5-VICTOR www.victorpest.com

REV0623



WARNING: This product can expose you to lead and lead compounds, which is known to the State of California to cause cancer and birth defects or other reproductive harm. For more information go to www.P65Warnings.ca.gov.



1: Chamber / Chambre / Cámara

2: Electronic Top / Partie électronique / Parte superior electrónica

3: Rodent Entrance / Entrée de rongeurs / Entrada del roedor

4: Battery Cover / Couverture des piles / Tapa de las baterías

5: Battery Compartment / Compartiment des piles / Compartimento de la batería

6: Power Switch / Interrupteur d'alimentation / Interruptor de encendido

7: LED Light / Voyant d'état / Luz de estado

- Flashing GREEN: Rodent caught flashes one week) / Clignote VERT=Rongeur capturé (clignote une semaine). / Destellando en VERDE=Roedor capturado (destella durante una semana).

- RED: Replace Batteries / ROUGE=remplacez les piles / ROJO=Cambie las baterías

8: Bait Access / Accès à l'appât / Acceso al cebo

-Place bait through hole onto rear shock plate

-Placez l'appât à travers le trou sur la plaque de choc arrière

-Coloca el cebo a través del agujero en la placa de choque trasera

WARNING: Electric Shock and Spark Hazards

Ignition: Use indoors on dry, clean surfaces. Do not use near unvented flammable vapors, liquids, or combustible solids. Do not use in barns, stables, or similar wet or dusty locations.

High Voltage: Keep out of reach of children and pets. Use only dry hands or rubber gloves to handle. Power OFF and separate units before baiting. Do not touch metal plates when device is powered on.

Electromagnetic Waves: Keep pacemakers and life support devices at least one foot away. Consult your heart doctor if you receive a shock. Failure to read and heed all warnings and directions may cause electric shock, fire, or serious injury. Read and follow all label instructions.

AVERTISSEMENT: Dangers de chocs électriques et d'étincelles

Contact: Utiliser à l'intérieur sur des surfaces propres et sèches. Ne pas utiliser à proximité de liquides, vapeurs inflammables, ou combustibles solides sans ventilation. Ne pas utiliser dans des granges, des étables, ou des endroits humides ou poussiéreux similaires. **Haute tension:** Gardez hors de portée des enfants et des animaux domestiques. Manipuler uniquement avec des mains sèches ou des gants de caoutchouc. Mettre HORS TENSION et séparer les unités avant d'appâter. Ne touches pas les plaques métalliques quand le piège est activé. **Ondes électromagnétiques:** Garder les stimulateurs cardiaques et les dispositifs de maintien des fonctions vitales à au moins 30 cm (1 pi) de l'appareil. Consultez votre cardiologue si vous recevez un choc. Le fait de ne pas lire et respecter tous les avertissements et les instructions peut entraîner un choc électrique, un incendie ou des blessures graves. Lisez et suivez toutes les instructions de l'étiquette.

ADVERTENCIA: Peligro de descarga eléctrica y chispas

Encendido: Utilice en interiores en superficies secas y limpias. No utilice cerca de emanaciones inflamables líquidas o sólidos combustibles sin ventilación. No utilice en graneros, establos ni en lugares húmedos o polvorientos. **Alto voltaje:** Mantener fuera del alcance de los niños y las mascotas. Use solo con las manos secas o con guantes de goma para manipular. Corte el suministro eléctrico y separe las unidades antes de cebar. No toque las placas de metal cuando el dispositivo esté encendido. **Ondas electromagnéticas:** Conserve los marcapasos y los dispositivos de soporte vital al menos a un pie (30 cm) de distancia. Consulte a su cardiólogo si recibe una descarga. No leer y tomar en cuenta todas las advertencias e instrucciones puede ocasionar descarga eléctrica, incendio o lesiones graves. Lea y siga todas las instrucciones de la etiqueta.

NOTE: This equipment has been tested and found to comply with the limits for a Class B digital device, pursuant to Part 15 of the FCC Rules. These limits are designed to provide reasonable protection against harmful interference in a residential installation. This equipment generates, uses, and can radiate radio frequency energy and, if not installed and used in accordance with the instructions, may cause harmful interference to radio communications. However, there is no guarantee that interference will not occur in a particular installation. If this equipment does cause harmful interference to radio or television reception, which can be determined by turning the equipment off and on, the user is encouraged to try to correct the interference by one or more of the following measures:

Reorient or relocate the receiving antenna.

Increase the separation between the equipment and receiver.

Connect the equipment into an outlet on a circuit different from that to which the receiver is connected.

Consult the dealer or an experienced radio/TV technician for help.

REMARQUE: Cet équipement a été testé et déclaré conforme aux limites des appareils numériques de classe B, en vertu de la partie 15 des règlements de la FCC. Ces limites sont établies pour fournir une protection raisonnable contre les interférences nuisibles dans une installation résidentielle. Cet équipement génère, utilise et peut émettre de l'énergie radiofréquence et, s'il n'est pas installé conformément aux instructions, peut causer des interférences nuisibles aux communications radio. Il n'y a aucun in a particular installation. If this equipment does cause harmful interference to radio or television reception, which can be determined by turning the equipment off and on, the user is encouraged to try to correct the interference by one or more of the following measures:

Réorienter ou déplacer l'antenne réceptrice.

Augmenter la distance entre l'équipement et le récepteur.

Brancher l'équipement dans une prise, sur un circuit différent de celui sur lequel le récepteur est branché.

Consulter le revendeur ou un technicien radio/TV qualifié pour obtenir de l'aide.

NOTA: Este equipo ha sido probado y encontrado conforme de acuerdo a los límites para la Clase B de dispositivo digital, de conformidad con la Parte 15 de las Reglas FCC. Estos límites están diseñados para proporcionar protección razonable contra interferencia lesiva a instalaciones residenciales. Este equipo genera, utiliza y puede radiar energía de radiofrecuencia y, si no se instala y utiliza de acuerdo con las instrucciones, puede ocasionar interferencia dañina a las radiocomunicaciones. Sin embargo, no hay garantía de que la interferencia no ocurra en una instalación en particular. Si este equipo ocasiona which can be determined by turning the equipment off and on, the user is encouraged to try to correct the interference by one or more of the following measures:

Reorientar o reubicar la antena receptora.

Aumentar la separación entre el equipo y el receptor.

Conecte el equipo en un tomacorriente en un circuito diferente de aquel en el cual esté conectado el receptor.

Consulte al distribuidor o a un técnico de radio/TV para ayuda.

BATTERIES: 4 AA batteries are needed to operate this trap. Insert and remove batteries as indicated in the instructions. Non-rechargeable batteries are not to be recharged. Rechargeable batteries are to be removed from the appliance before being charged. Different types of batteries or new and used are not to be mixed. Batteries are to be inserted with the correct polarity as indicated in the battery compartment. Exhausted batteries are to be removed from the trap and safely disposed of. If the trap is to be stored unused for a long period, the batteries should be removed. The supply terminals are not to be short-circuited.

PILES: Ce piège nécessite 4 piles AA pour faire fonctionner ce piège. Insérer et retirer les piles conformément aux instructions. Les piles non rechargeables ne doivent pas être rechargées. Les piles rechargeables doivent être retirées de l'appareil avant d'être chargées. Ne pas mélanger différents types de piles ou des piles neuves et usagées. Les piles doivent être insérées en respectant la polarité indiquée dans le compartiment des piles. Les piles épuisées doivent être retirées de l'appareil et correctement éliminées. Retirer les piles si le piège n'est pas utilisé pendant une longue période. Ne pas court-circuiter les bornes d'alimentation.

BATERÍAS: Se necesitan 4 baterías tipo AA para el funcionamiento de esta trampa. Inserte y retire las baterías como se indica en las instrucciones. Las baterías no recargables no se deben recargar. Las baterías recargables se deben retirar de la trampa antes de cargarlas. No se deben mezclar diferentes tipos de baterías, ni las nuevas con las usadas. Las baterías se deben insertar con la polaridad correcta según se indica en el compartimento de las baterías. Las baterías usadas se deben retirar de la trampa y desechar de forma segura. Si va a guardar la trampa sin usarla por un periodo largo de tiempo, debe retirar las baterías. Los terminales de suministro no deben hacer cortocircuito.