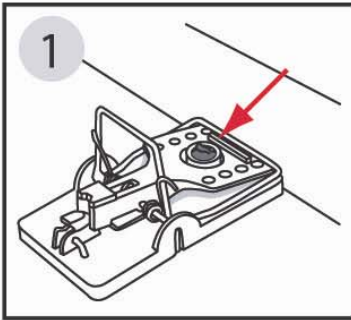


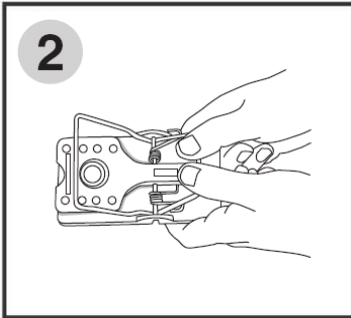


Victor® Power Kill Mouse Trap Instructions

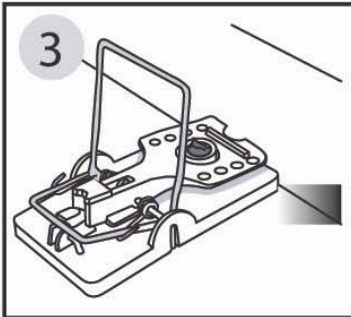
To Set & Place the Mouse Traps:



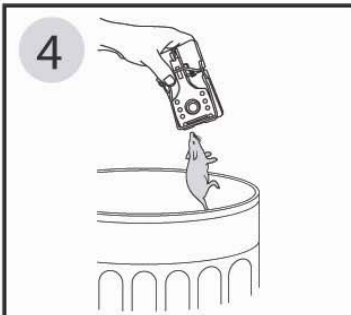
Apply bait in the bait cylinder.
(Peanut butter is recommended.)
Aplique la carnada en el cilindro destinado para ese fin. (Se recomienda mantequilla de mañ).



Using both thumbs pull back with even pressure on the vertical set bar until it locks securely into place.
Identifique el área de actividad de las ratas. Utilizando ambos pulgares hale hacia atrás con presión uniforme en la barra de fijación vertical hasta que traba en su lugar de forma segura.



Place trap on flat ground along the base of a wall where activity has been seen.
Coloque la trampa en el suelo plano paralela al zócalo de la pared donde haya observado actividad.



To discard rat gently pull back with even pressure on the vertical set bar and release.
Para deshacerse de la rata, hale suavemente hacia atrás la barra de fijación vertical con presión uniforme y libere.